

Garniture d'écoulement et de trop-plein. Verrouillable manuellement - Nickel

10 400 003



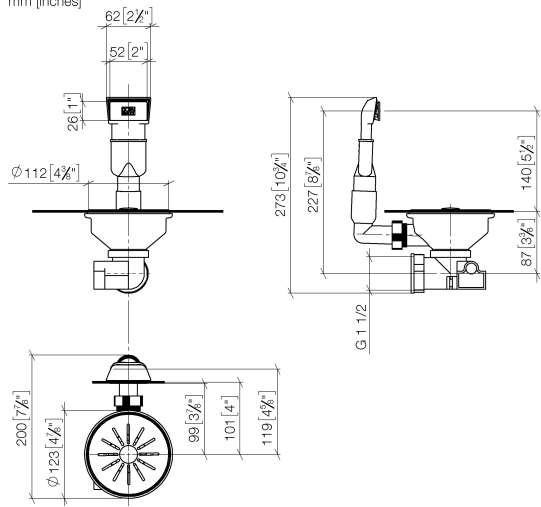
- bonde d'évacuation verrouillable manuellement 3 1/2"
- trop-plein masqué
- filtre

Ne convient qu'en combinaison avec un évier en acier inoxydable poli.

Garniture d'écoulement et de trop-plein. Verrouillable manuellement - Nickel

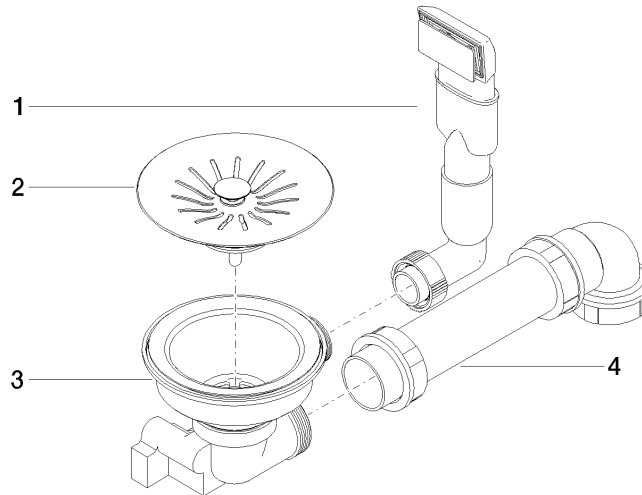
10 400 003

mm [inches]



Garniture d'écoulement et de trop-plein. Verrouillable manuellement - Nickel

10 400 003



Liste des pièces de rechange

N°	Article Numéro	Désignation	Fréquence de montage	Délai de livraison
1	90 11 01 200 09-85	raccord	1	60
2	90 11 01 200 07-85	bonde de fond	1	60
3	90 11 01 200 08-85	boîtier (complètement)	1	2
4	90 11 01 201 02 90	tuyauterie	1	60